



EGRET SOLAR  
YOUR SOLAR BUTLER

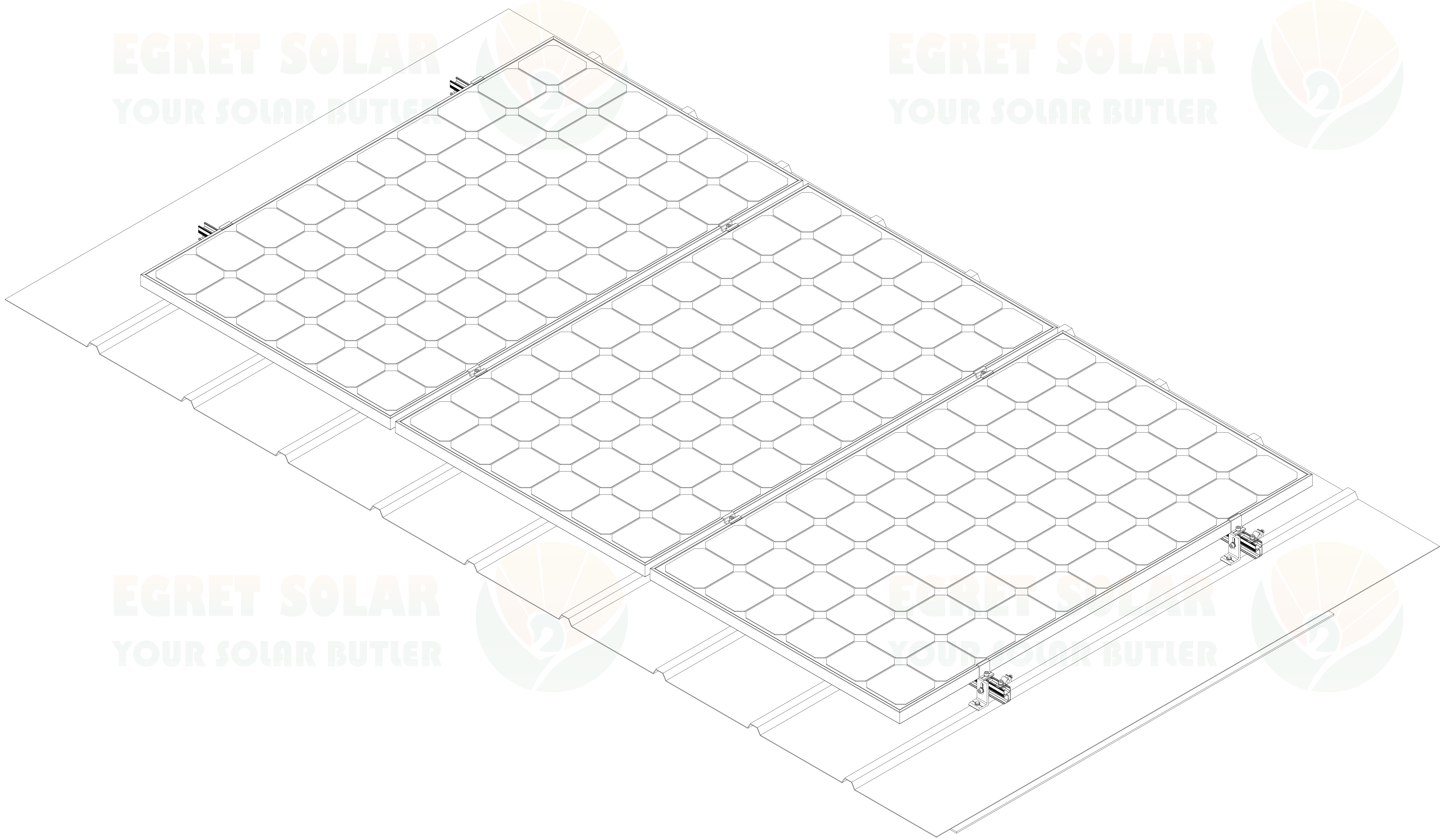


# 屋面光伏支架系统 (L脚竖排)

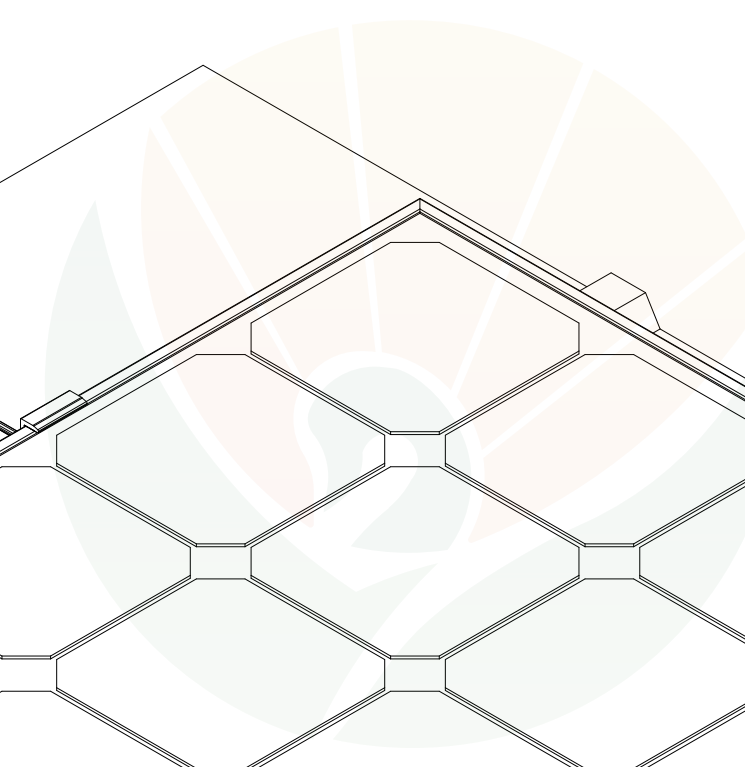
EGRET SOLAR  
YOUR SOLAR BUTLER



## 产品安装手册 Ver. 1.0



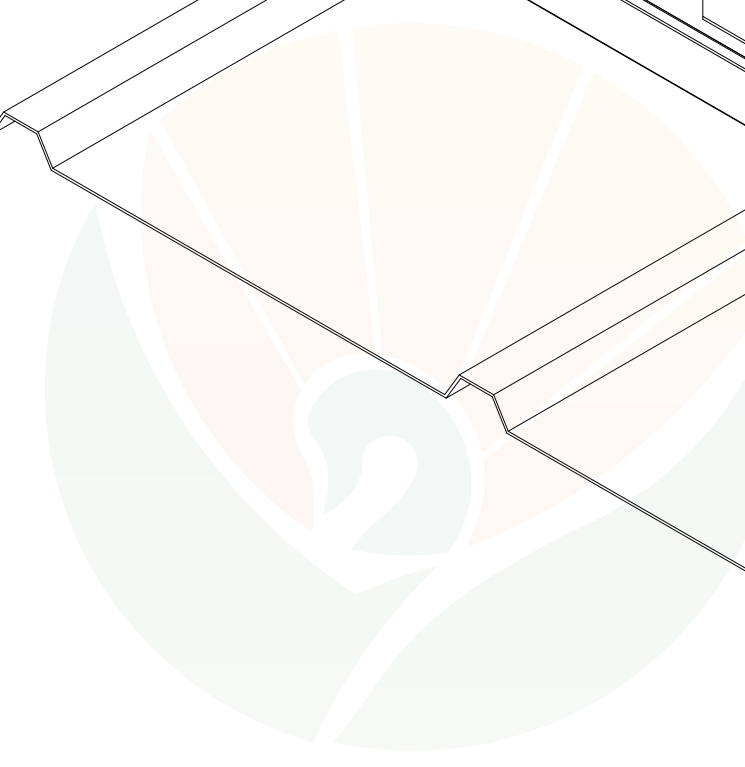
EGRET SOLAR  
YOUR SOLAR BUTLER



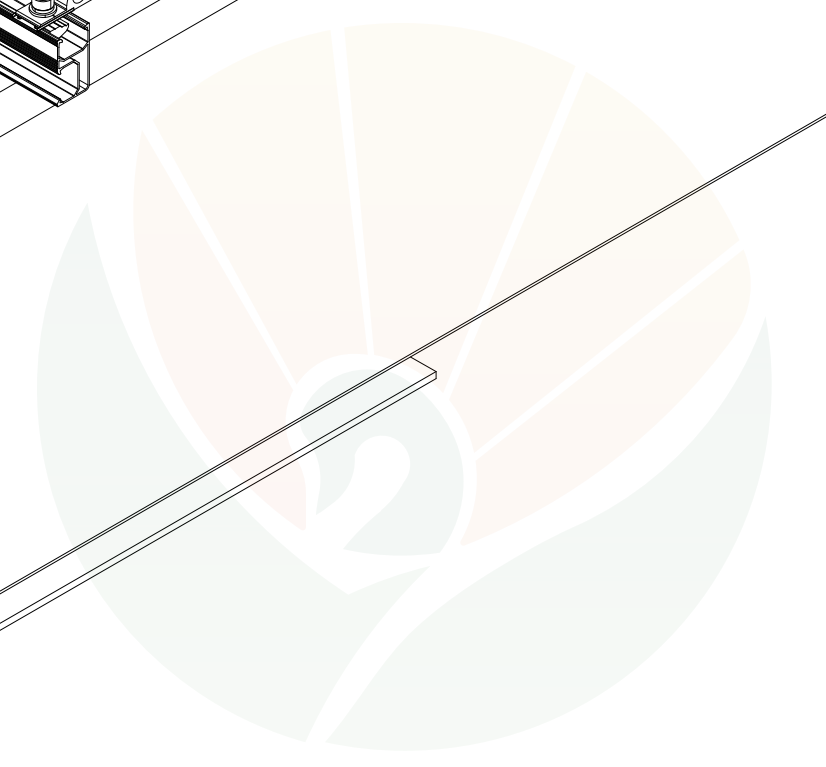
EGRET SOLAR  
YOUR SOLAR BUTLER



EGRET SOLAR  
YOUR SOLAR BUTLER



EGRET SOLAR  
YOUR SOLAR BUTLER



EGRET SOLAR  
YOUR SOLAR BUTLER

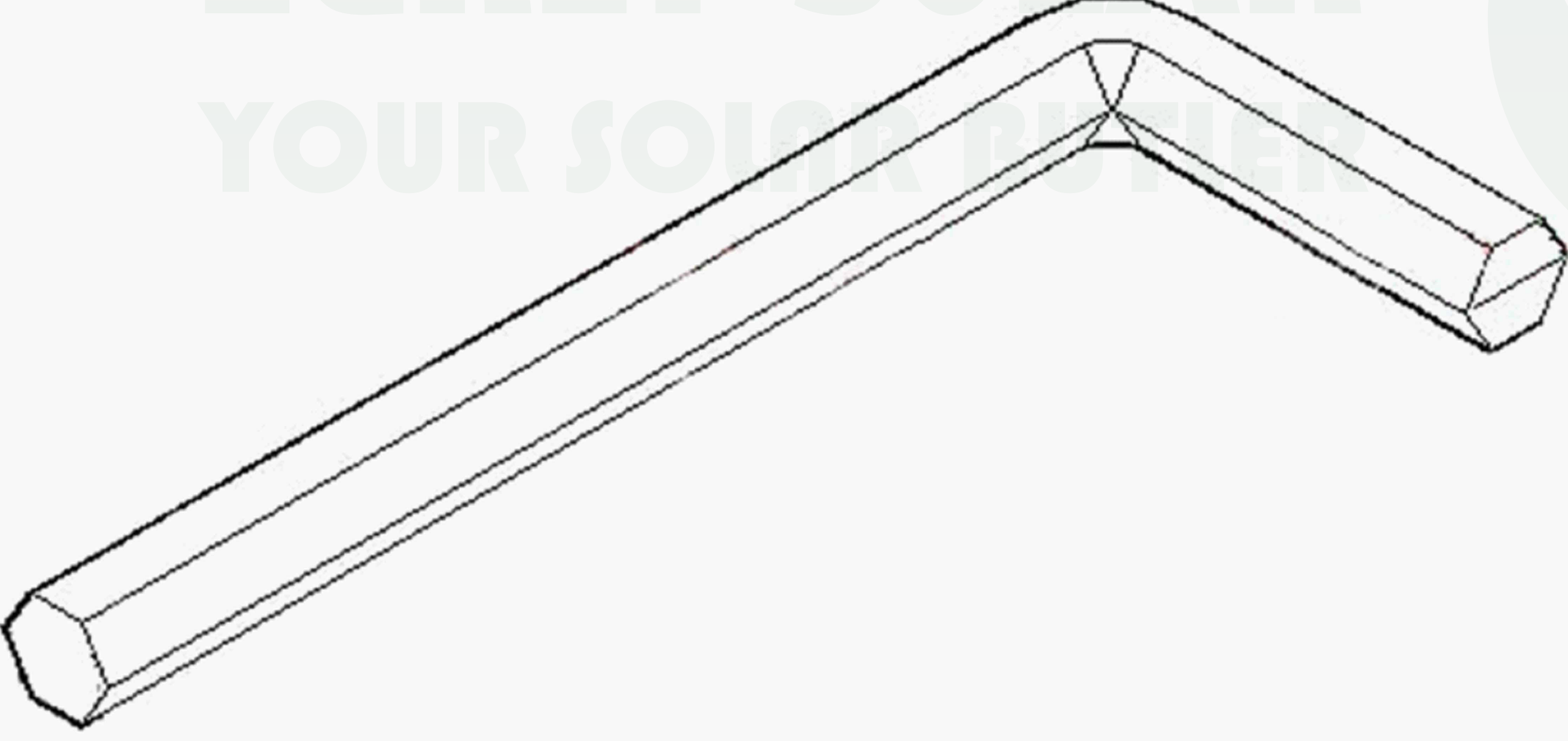
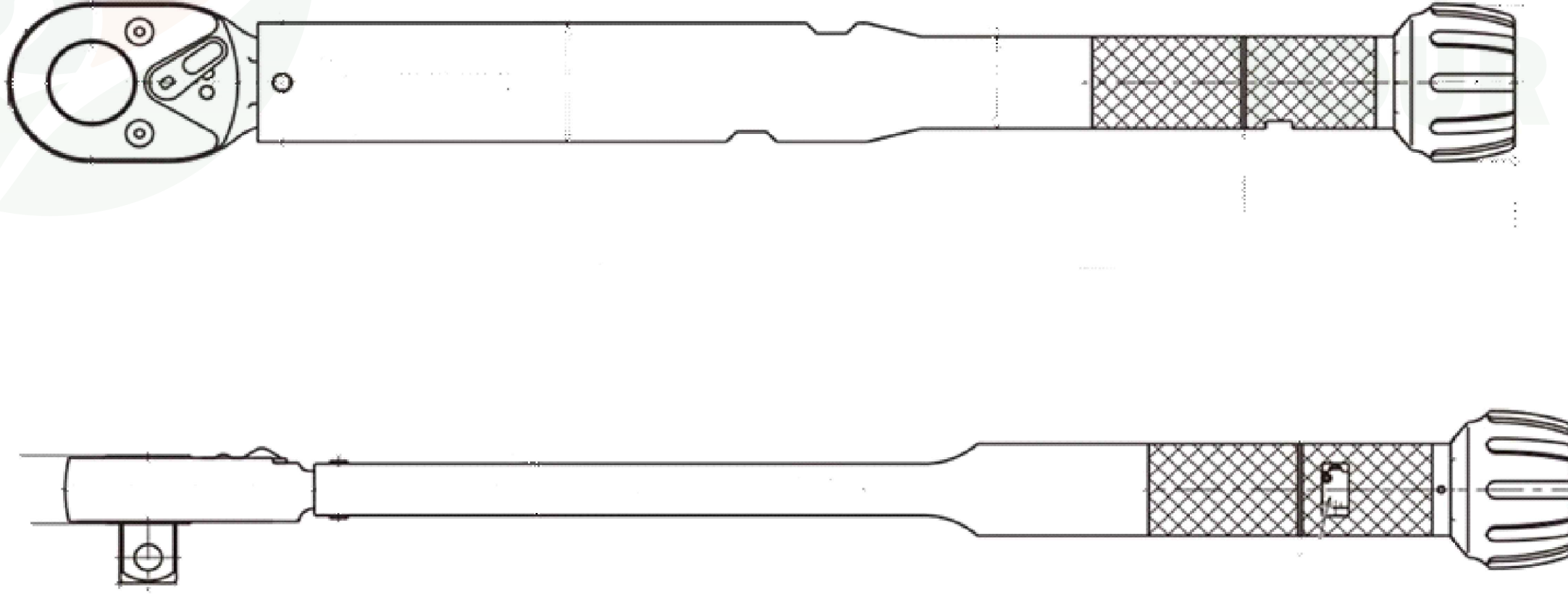
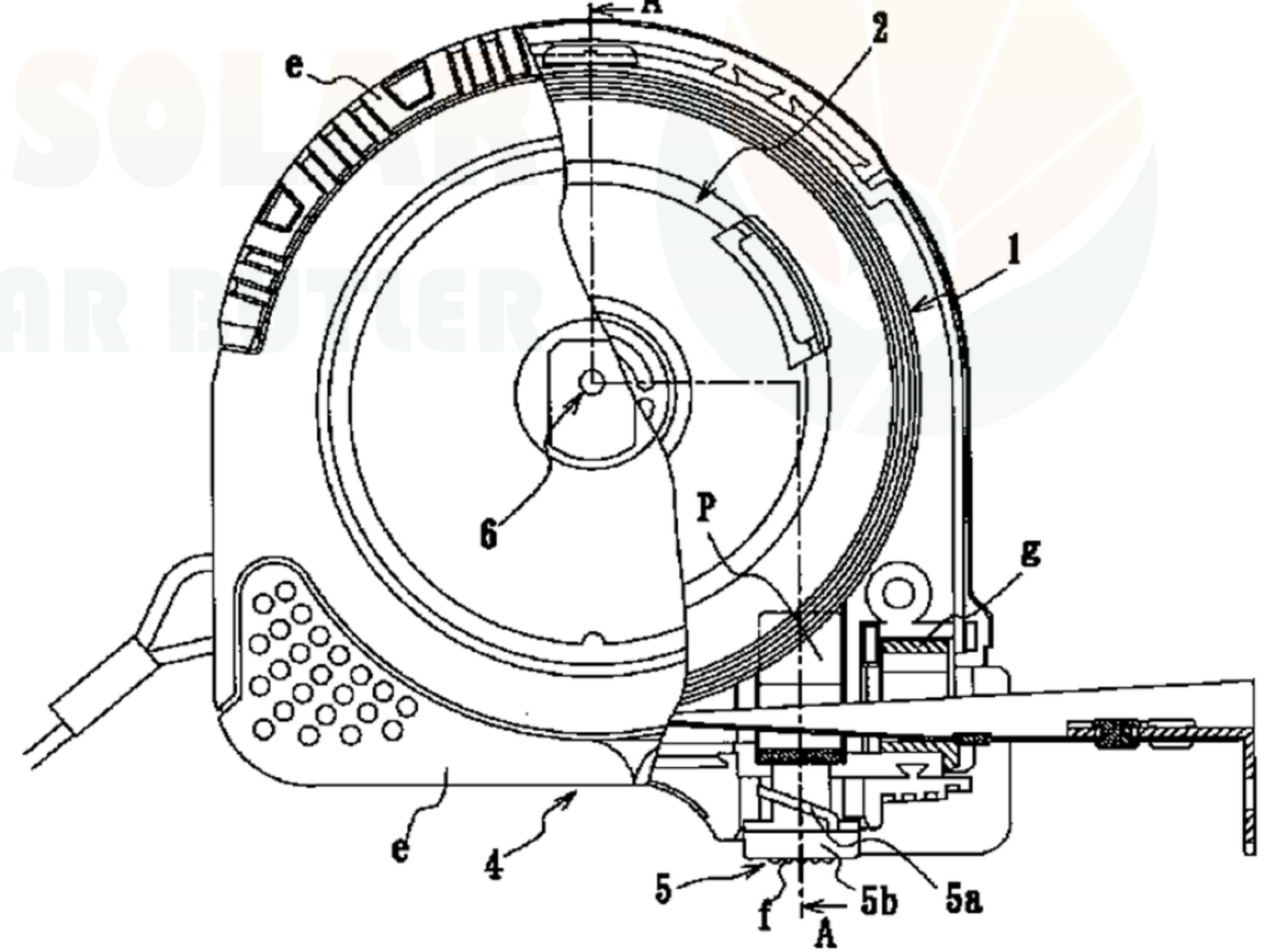


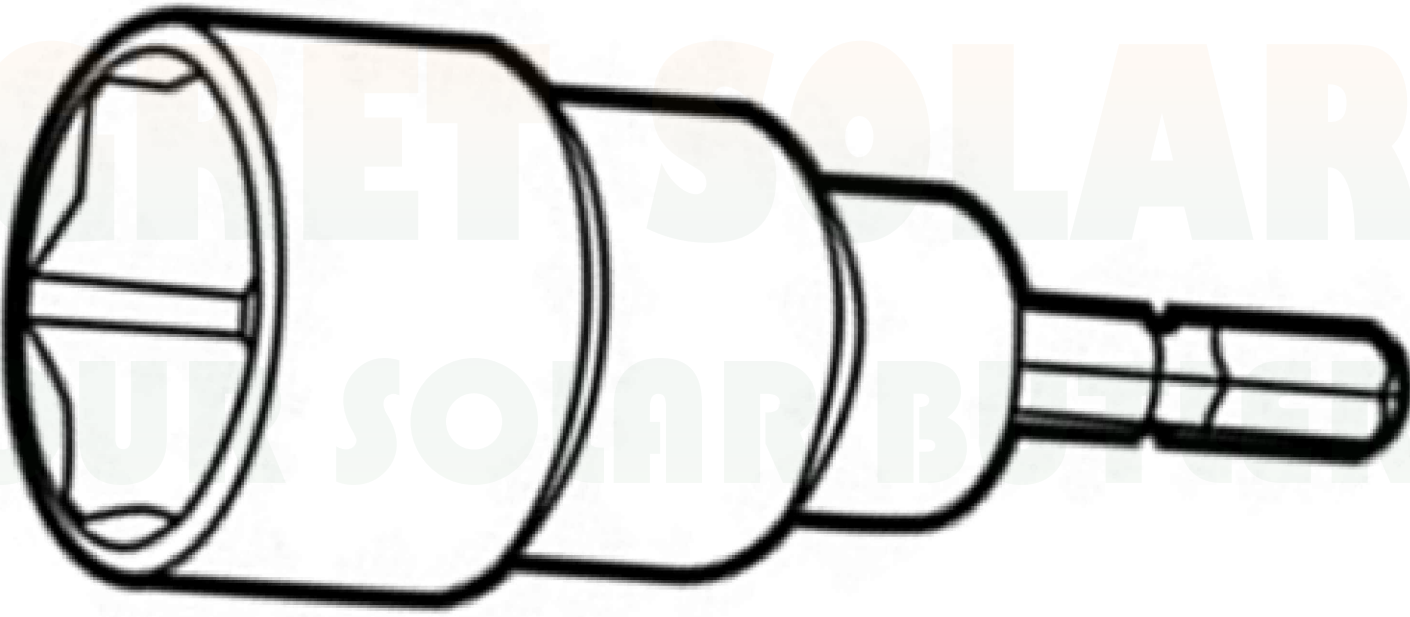
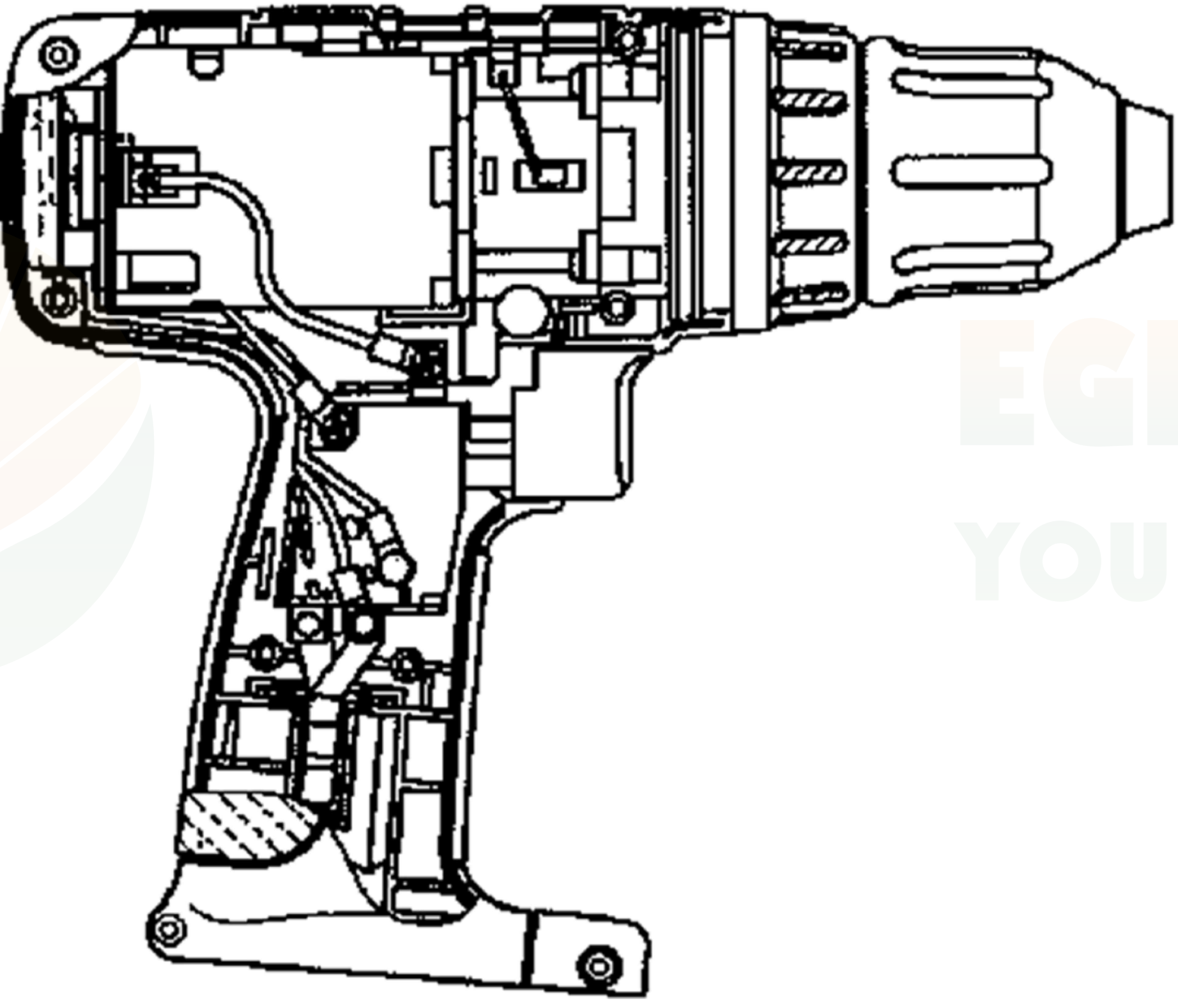
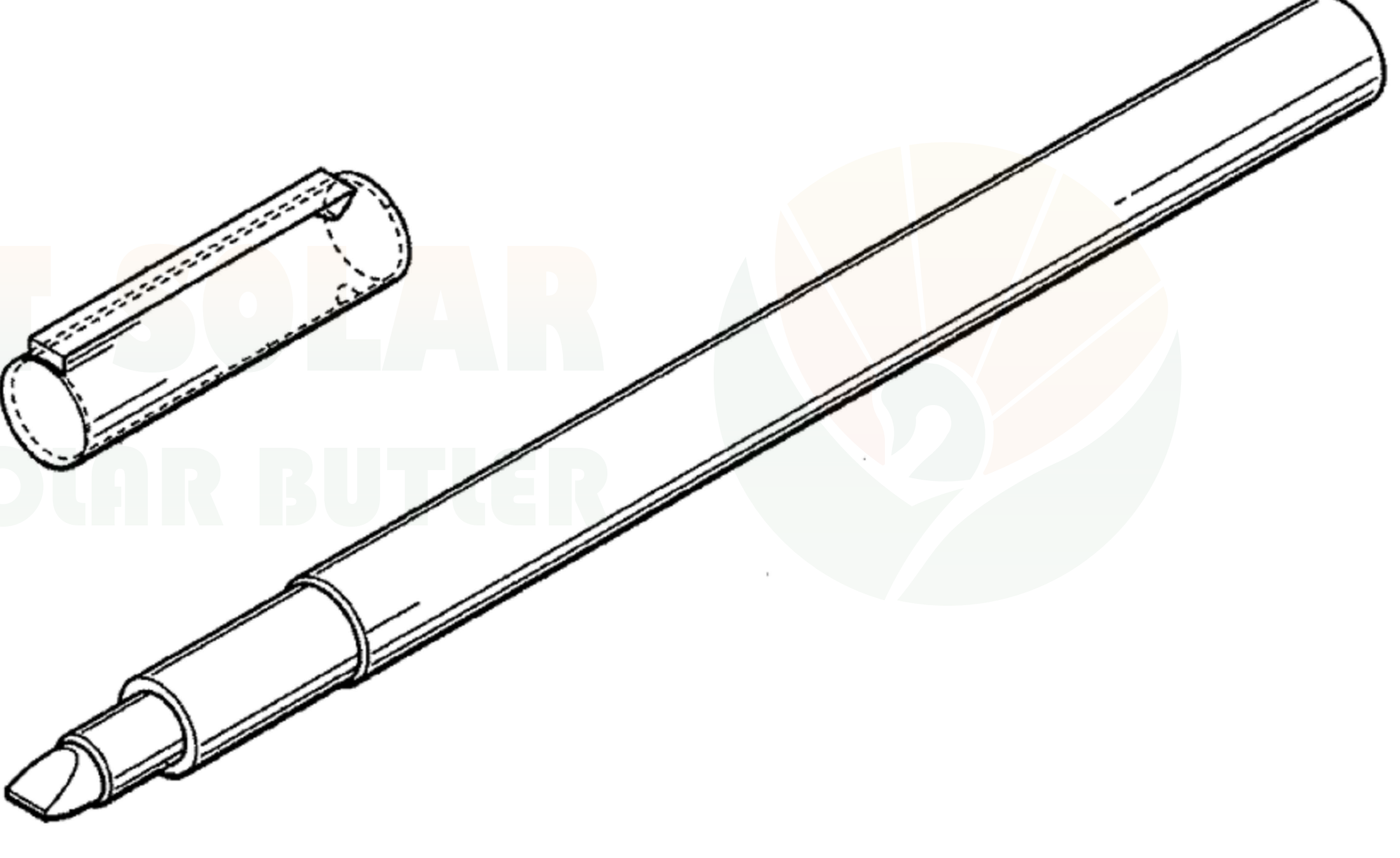
EGRET SOLAR  
YOUR SOLAR BUTLER










# 1. 安装工具

		
<p>内六角扳手</p>	<p>套筒扳手</p>	<p>卷尺</p>

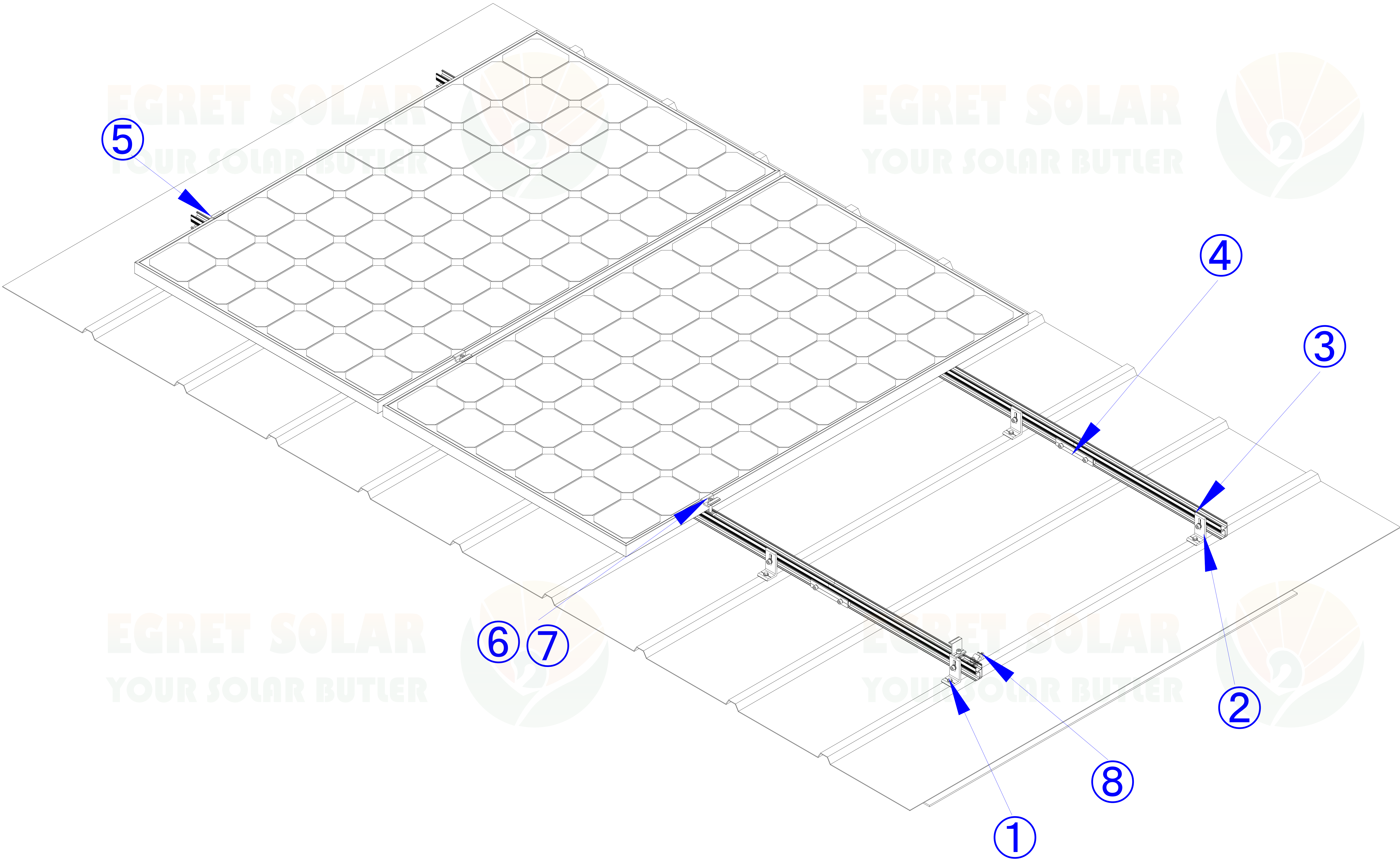
		
<p>套筒</p>	<p>电动工具</p>	<p>记号笔</p>

		
---	---	---

		
---	---	---



## 2. 系统构成





### 3. 系统构成

 <p>01 木螺钉</p>	 <p>02 L脚组件</p>	 <p>03 轨道</p>
 <p>04 轨道连接件</p>	 <p>05 侧压块组件</p>	 <p>06 U20中压块组件</p>
 <p>7 导电片（竖排）</p>	 <p>8 导电夹组件</p>	

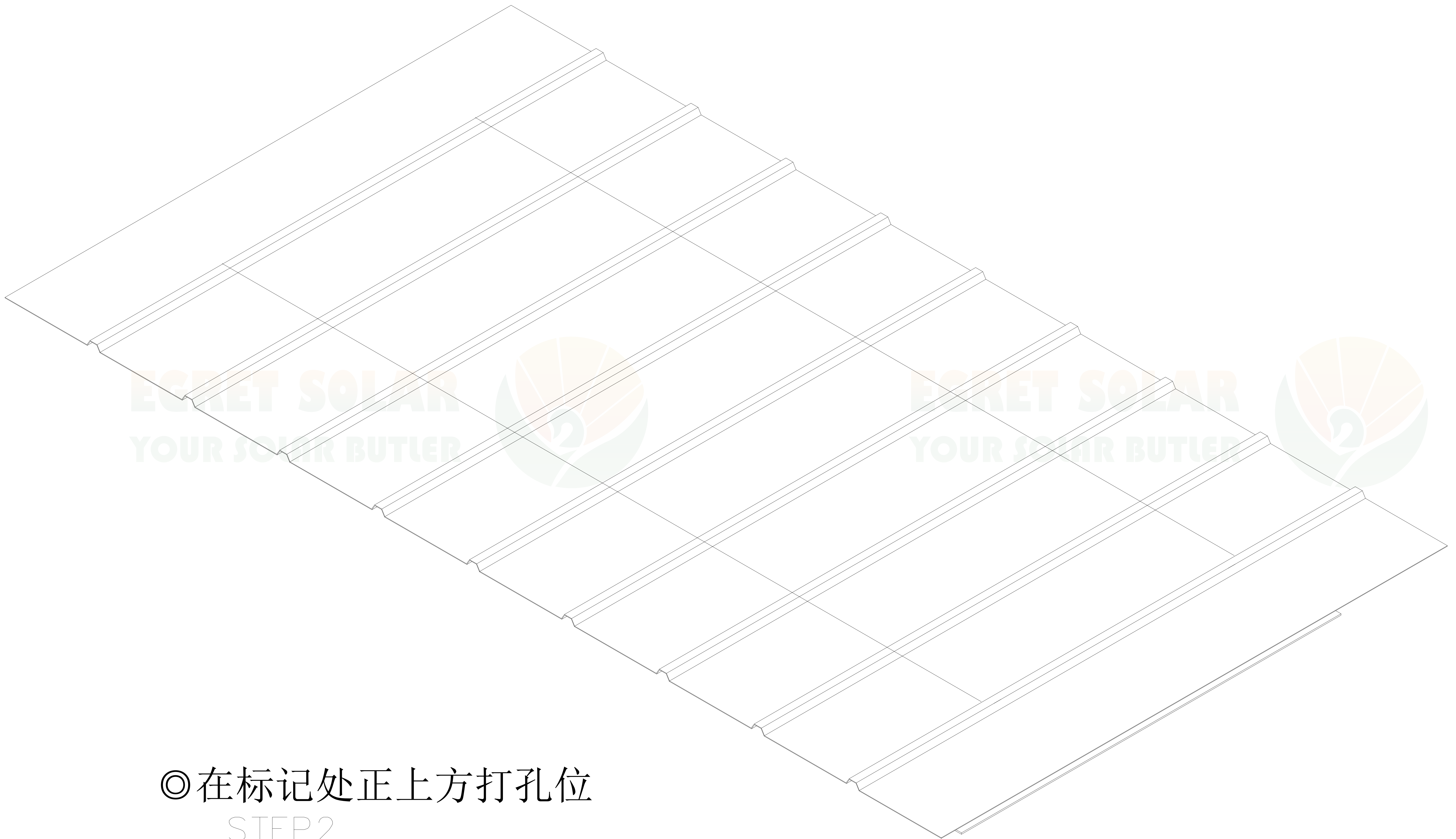


## 4. 安装说明

### ■ 4.1 屋面打孔位

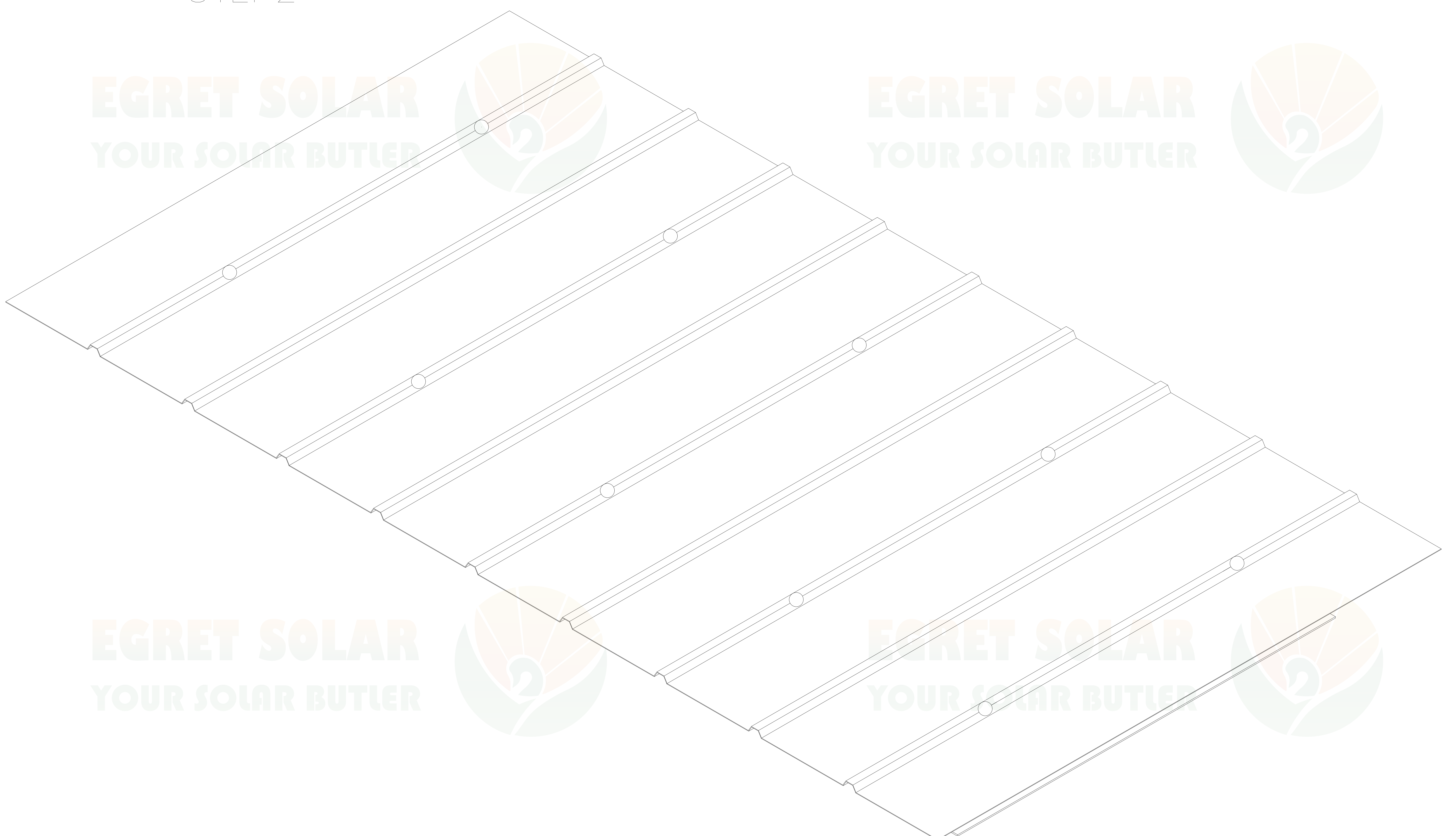
◎屋面上定位，标记要打孔位置

STEP 1



◎在标记处正上方打孔位

STEP 2

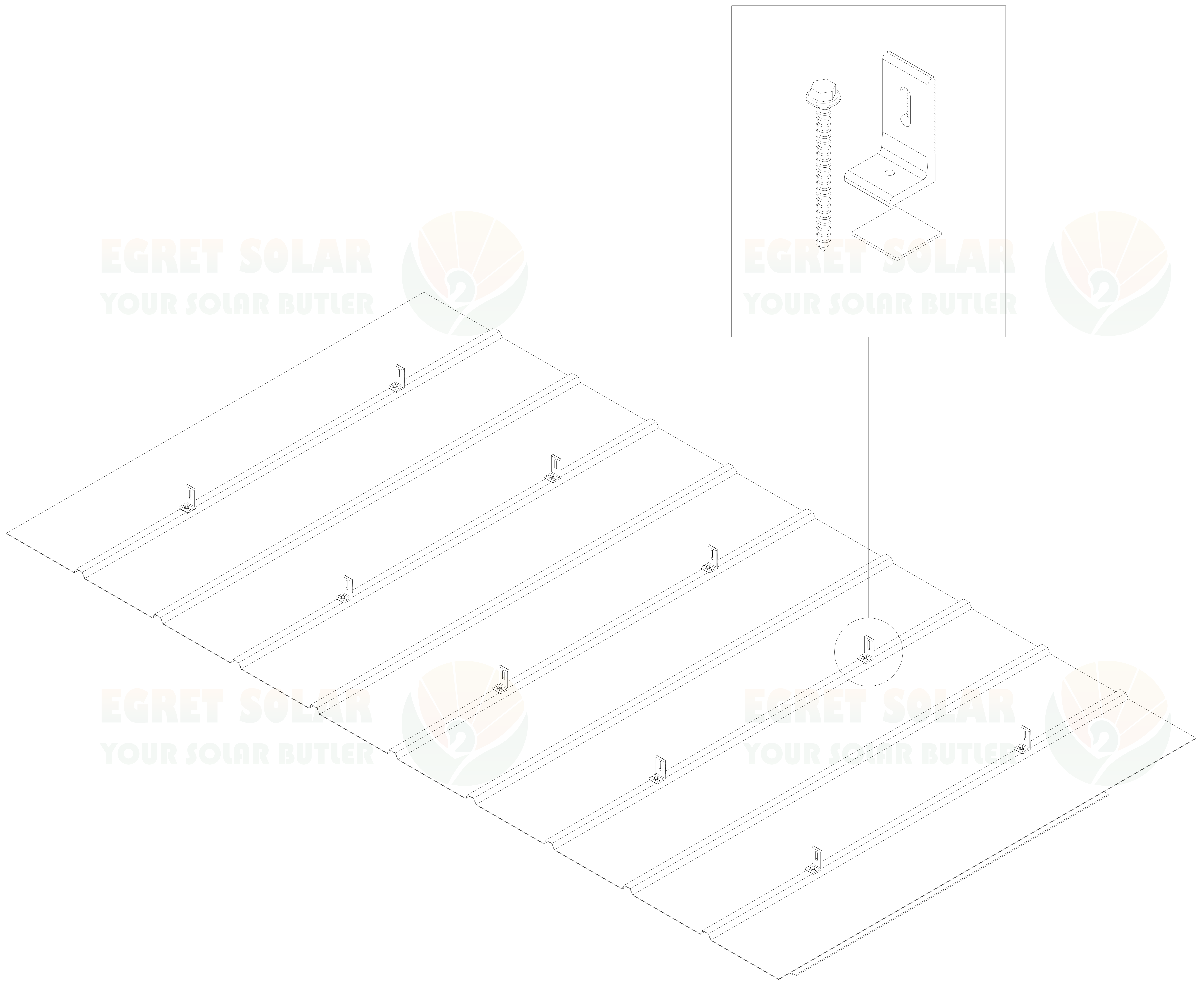




## 4. 安装说明

### ■ 4.2 L脚组件安装

◎ 安装L脚组件  
STEP 3





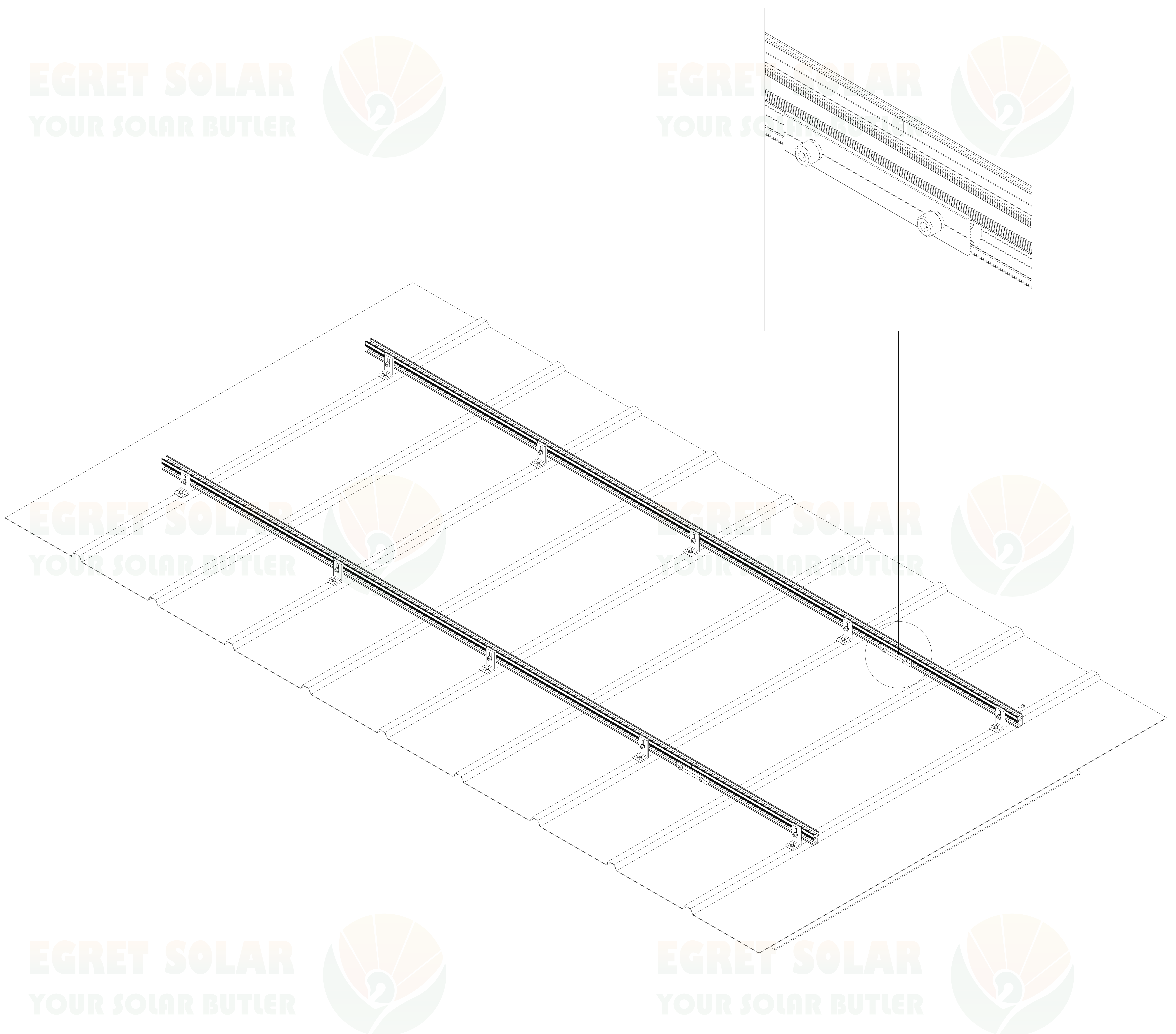
## 4. 安装说明

### ■ 4.3 轨道安装

#### ◎ 连接轨道

轨道安装前，请先确认所需轨道的长度。如果长度不够，则用轨道连接件进行连接。

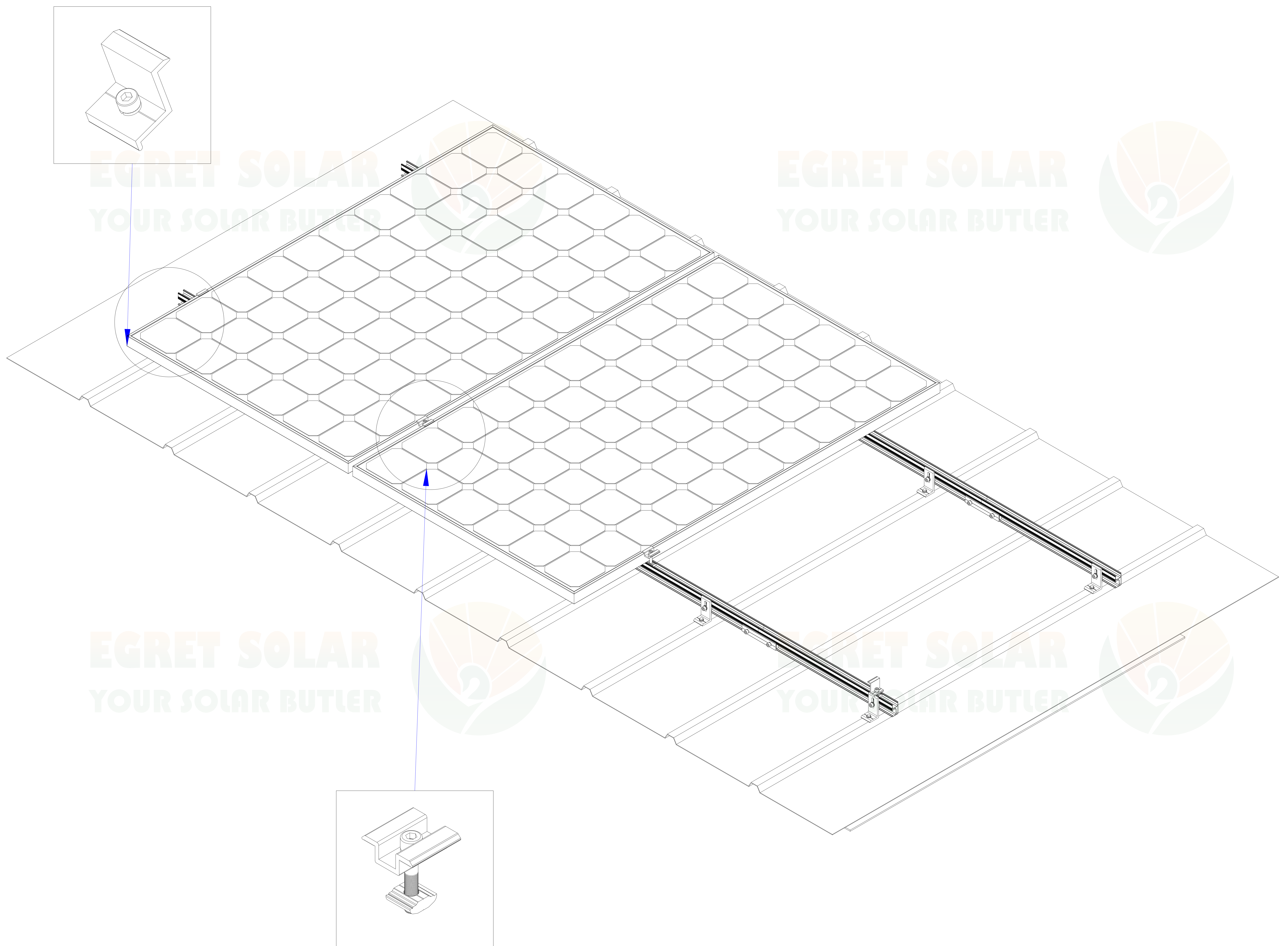
将轨道连接件插入一根轨道上，调整好位置后用两颗内六角螺栓M8\*25固定锁紧。同样的方法连接另一根轨道内六角螺栓M8\*25。





## 4. 安装说明

### ■ 4.4 安装太阳能电池板





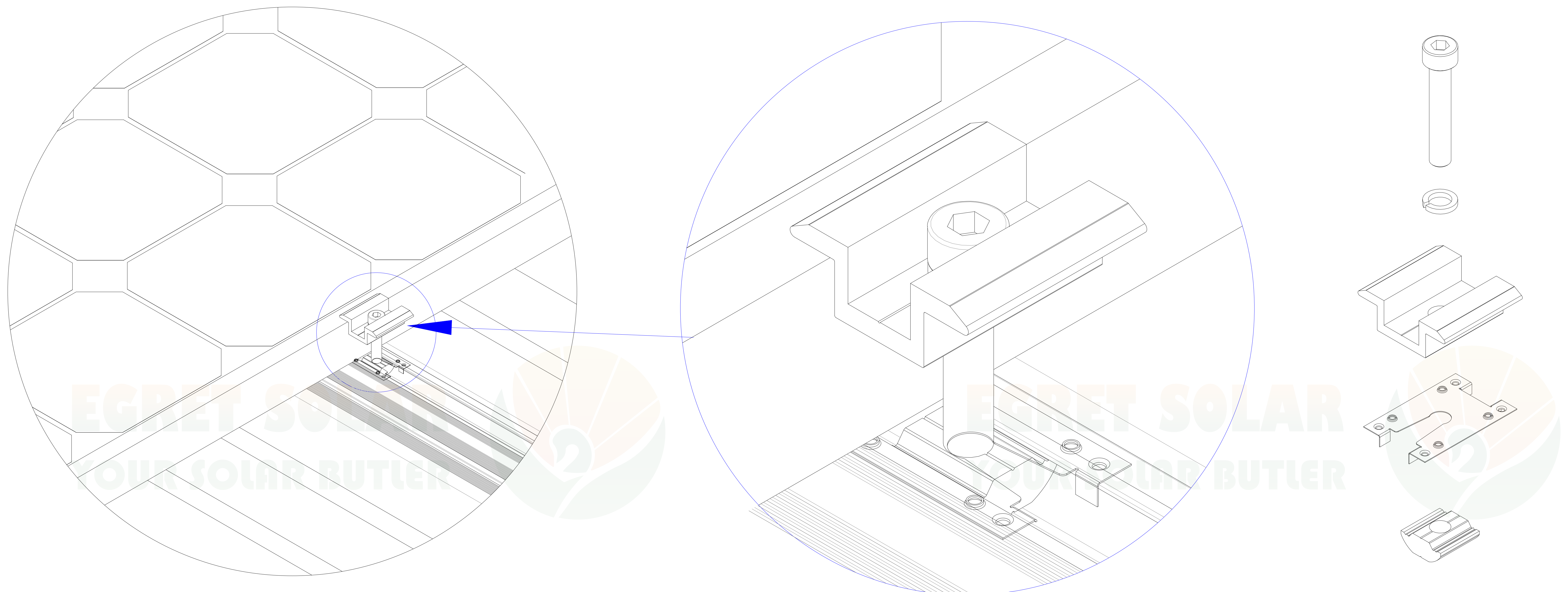


## 4. 安装说明

### ■ 4.5 安装接地系统

#### ◎ 导电片

安装导电片时，先将中压块与斧型卡块间的内六角螺栓穿过导电片中间缺口，卡紧后固定到轨道上，再铺上电池板锁紧压块螺栓规定。



#### ◎ 导电夹

电池板安装完毕后，如右图所示将导电夹固定在轨道末端，再接上铜线将导电夹连接起来，最后铜线末端埋入地底。

